

CATALOGUE DE PORTES DE GARAGE SECTIONNELLES



SOMMAIRE

QUI SOMMES NOUS	04
------------------------	-----------

PORTES DE GARAGE SECTIONNELLES	08
---------------------------------------	-----------

TYPES DE SYSTÈMES DE PORTES DE GARAGE SECTIONNELLES	10
POSSIBILITÉS ILLIMITÉES	22
NUANCIER DE COULEURS	27
MOTORISATIONS DE PORTES DE GARAGE	29
ALL IN ONE	34
PACKS D'ÉQUIPEMENT	42
CARACTÉRISTIQUES TECHNIQUES	46
PORTES DE GARAGE ET GRILLES ENROULABLES	48





Le choix des investisseurs privés et professionnels

De nombreuses années d'expérience dans la fabrication de menuiserie, le développement constant de l'entreprise et la réactivité pour s'adapter aux besoins de nos clients, nous ont permis d'être reconnus comme un leader européen dans la fabrication de menuiserie. En outre, nous sommes l'un des plus grands fabricants de fenêtres en PVC et l'un des premiers employeurs en Pologne.



Une porte de garage est un **achat pour de longues années**

Une porte de garage est un achat pour de longues années. Sa durabilité est l'une des caractéristiques recherchées par les acheteurs. C'est pourquoi Eko-Okna offre une garantie de cinq ans sur toutes les portes de garage sectionnelles fabriquées par l'entreprise.

Pendant la période de garantie, l'entreprise prendra en charge tous les défauts de fabrication, y compris les vices cachés, que l'utilisateur constaterait en cours de l'utilisation du produit. Leur apparition est hautement improbable en raison de l'utilisation de matières premières et de technologies éprouvées dans le processus de fabrication dont l'efficacité est confirmée par de nombreuses années d'expérience.

Choisir les portes de garage INFINITI signifie que l'utilisation de votre garage sera confortable et sûre pendant de nombreuses années. Dans une maison type, il ne sera pas non plus nécessaire d'effectuer des travaux d'entretien importants pendant la période de garantie, car les ressorts de torsion des portes de garage R et F et les ressorts de traction des portes de garage X sont conçus pour un nombre de cycles de travail bien supérieur à celui que l'utilisateur moyen pourra effectuer.



Qualité supérieure

Chez Eko-Okna, nous apportons le plus grand soin à chaque détail et à la qualité du produit. Les composants que nous utilisons pour la fabrication proviennent de fournisseurs réputés. Cela nous donne la garantie de la meilleure qualité dont nous sommes fiers. Nous accordons également une attention particulière à l'exactitude et à la précision de nos produits, car c'est grâce à cela que nous pouvons vous garantir une qualité élevée et l'aspect intemporel de la porte de garage pendant de nombreuses années.

Les caractéristiques essentielles des portes de garage INFINITI sont la sécurité d'utilisation, la fonctionnalité et l'intemporalité. Le client a la possibilité de choisir pour sa porte de garage des packs d'équipement tels que INFINITI Quiet, Safe ou Premium. Nous proposons également des composants supplémentaires tels qu'un feu clignotant avec antenne RTS, un digicode et un émetteur mural interne. Ces éléments améliorent la fonctionnalité de la porte de garage. En outre, à la demande du client, la porte sectionnelle peut également être équipée d'un portillon et d'une section en aluminium.



A modern, two-story house with a dark grey facade and a white garage door. The house features a large window above the garage and a smaller window to the right. The garage door is a sectional style with a grid pattern. The house is set in a landscaped area with a small tree and a paved driveway. The background shows another house with a wooden facade.

PORTES DE GARAGE SECTIONNELLES

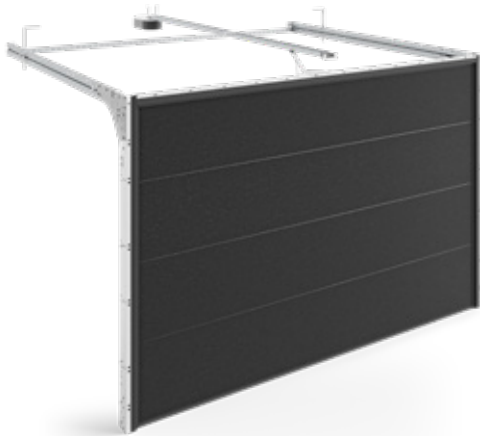
La porte de garage est l'un des éléments les plus visibles et les plus utilisés de la maison au quotidien. Il est important que la porte de garage s'harmonise avec l'ensemble de la façade et lui procure du charme.

Au fil des ans, nous avons analysé les besoins du marché et développé spécialement pour vous la gamme de portes sectionnelles INFINITI. Elles répondent aux tendances actuelles, offrent la sécurité, la chaleur et un très haut niveau d'utilisation.



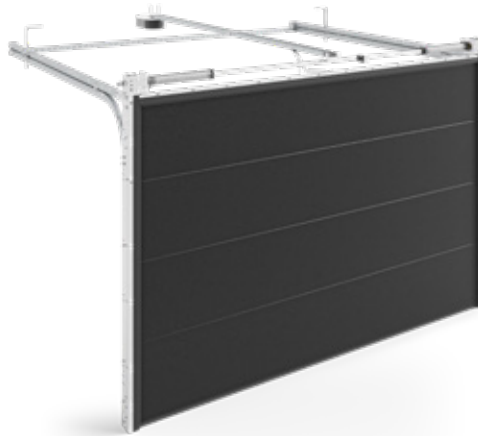
Types de systèmes de portes de garage sectionnelles

Les clients peuvent choisir l'un des systèmes de portes de garage que nous proposons.



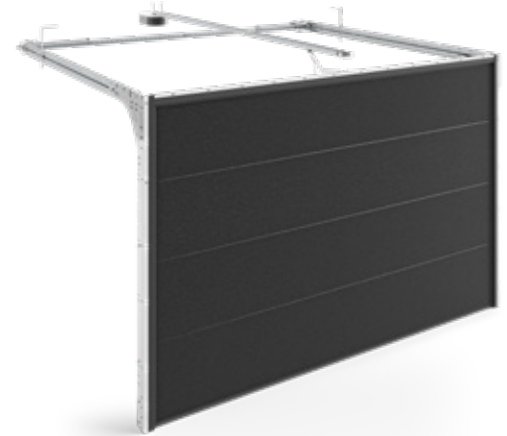
INFINITI X

- poids maximal : 130 kg
- dimensions minimales d'écoîçons : 85 mm
- dimensions minimales de retombée de linteau: 120 mm
- nous proposons des panneaux à surface extérieure lisse, à texture woodgrain avec des rainures basses et hautes (thermolaqués selon le large nuancier de couleurs RAL) ou plaxés
- recommandé pour l'installation dans les petits garages
- installation rapide ne nécessitant pas de manipulation spéciale de ressorts
- mécanisme à double ressort



INFINITI F

- poids maximal : 295 kg
- dimensions minimales d'écoîçons: 85 mm
- dimensions minimales de retombée de linteau: 200 mm
- nous proposons des panneaux à surface extérieure lisse, à texture woodgrain avec des rainures basses et hautes (thermolaqués selon le large nuancier de couleurs RAL) ou plaxés
- le système de ressorts de torsion est dédié aux portes de grandes dimensions (surface maximale de 15 m²)



INFINITI R

- poids maximal : 165 kg
- dimensions minimales d'écoîçons : 85 mm
- dimensions minimales de retombée de linteau: 120 mm
- nous proposons des panneaux à surface extérieure lisse, à texture woodgrain avec des rainures basses et hautes (thermolaqués selon le large nuancier de couleurs RAL) ou plaxés
- des ressorts de torsion à l'arrière de la porte de garage permettent de l'adapter à une ouverture de garage avec une faible retombée de linteau



INFINITI ZERO

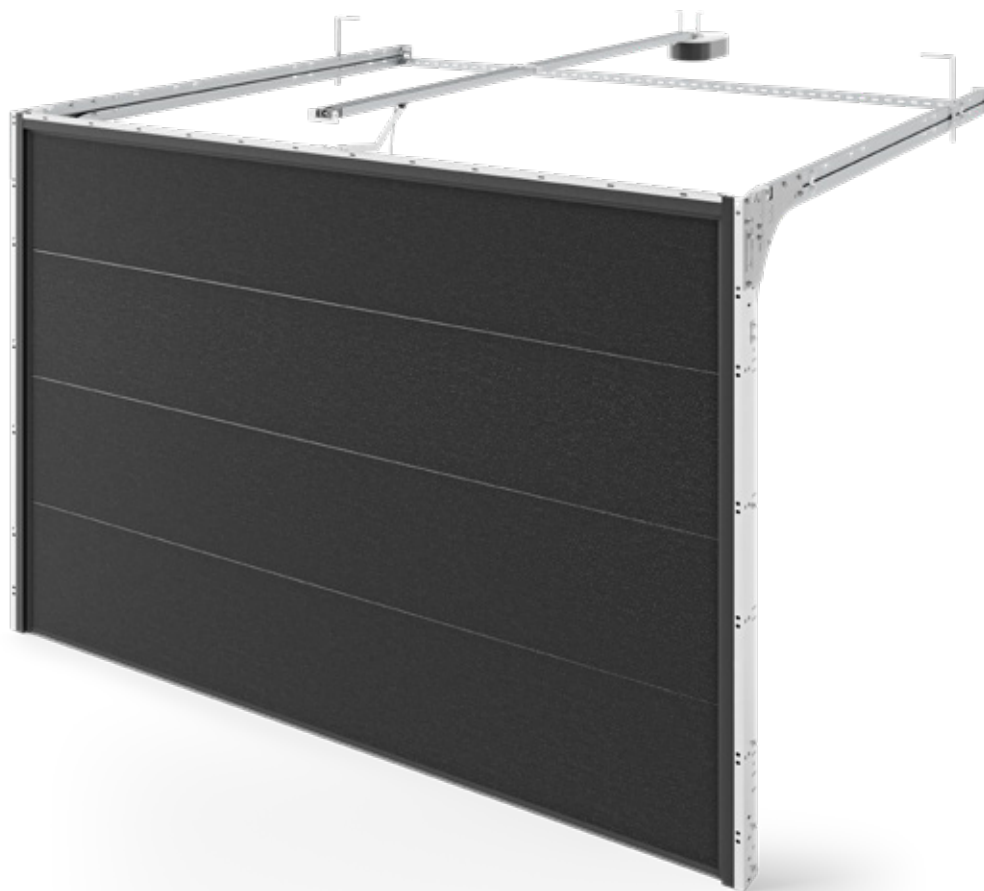
- idéal lorsque l'espace latéral est limité
- s'adapte parfaitement aux systèmes INFINITI X ou INFINITI R
- un faux linteau et faux écoinçons de 120 mm et faux écoinçons de 85 mm
- peut être utilisée dans un garage avec ouverture de 5500 mm de large maximum et une hauteur maximale de 3000 mm
- disponible en RAL9016 et RAL7016 ou toute autre couleur RAL



INFINITI X

Système de porte de garage à ressort de traction

Le système à ressorts de traction est recommandé pour les garages de petite taille. Son installation est rapide et ne nécessite pas d'enroulement supplémentaire des ressorts. INFINITI X utilise le mécanisme dit « ressort dans un ressort », qui permet d'utiliser en toute sécurité un tablier de porte de garage pesant jusqu'à 130 kg. La présence de deux ressorts offre également une sécurité supplémentaire, en éliminant le danger lié à la rupture hautement improbable de l'un des ressorts.

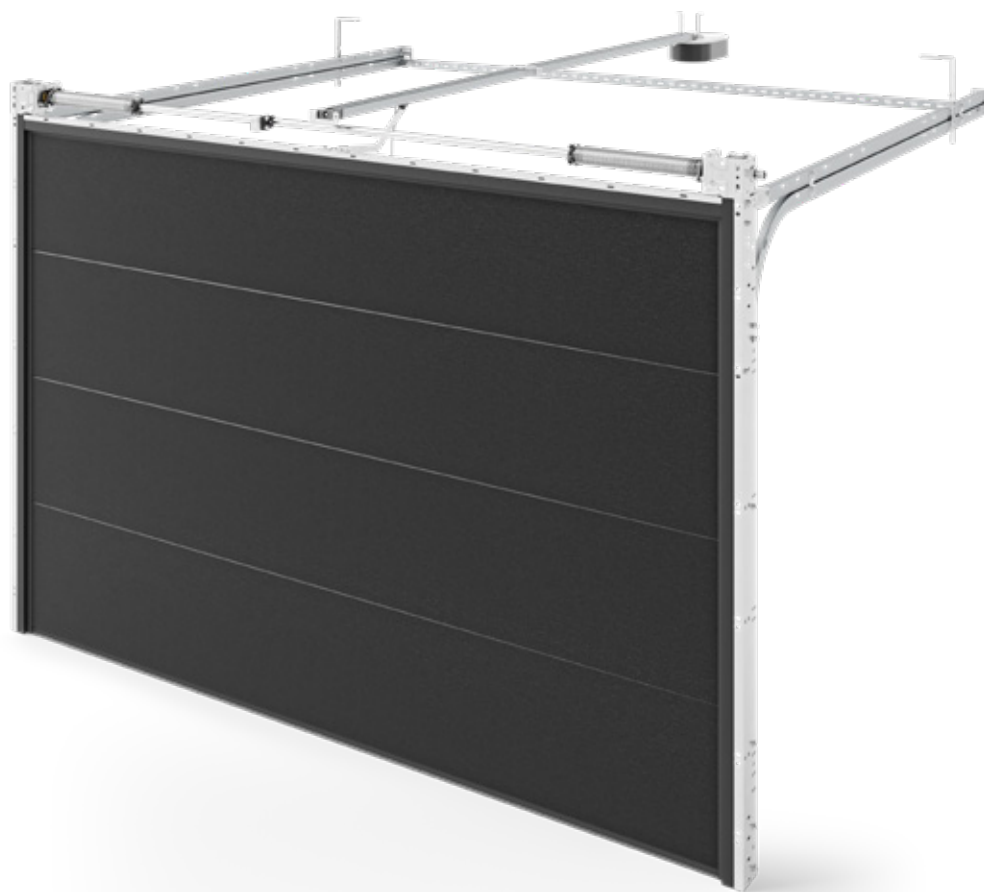


type de manœuvre	manuelle ou motorisée
surface max. du tablier	9 m ²
dimension max. de l'ouverture	4500 mm 3000 mm
largeur min. d'écoinçon	85 mm
retombée de linteau minimale/recommandée	100 / 120 mm
retombée de linteau max. pour montée standard	430 mm
retour disponible min. - sans motorisation	H + 579 mm
retour disponible min. avec motorisation électrique	pour les portes de garage jusqu'à 2250 mm de hauteur - 3150 mm pour les portes de garage jusqu'à 2750 mm de hauteur - 3750 mm pour les portes de garage jusqu'à 3000 mm de hauteur - 4750 mm

INFINITI F

Système de porte de garage avec ressorts de torsion à l'avant

Les ressorts de torsion sont dédiés aux portes de garage de grandes dimensions. Ils soulèvent beaucoup plus de poids que les ressorts de traction. L'installation de portes sectionnelles avec ressorts de torsion à l'avant est possible lorsque la hauteur de retombée de linteau est d'au moins 200 mm. Le poids maximal de la porte de garage est d'environ 295 kg.

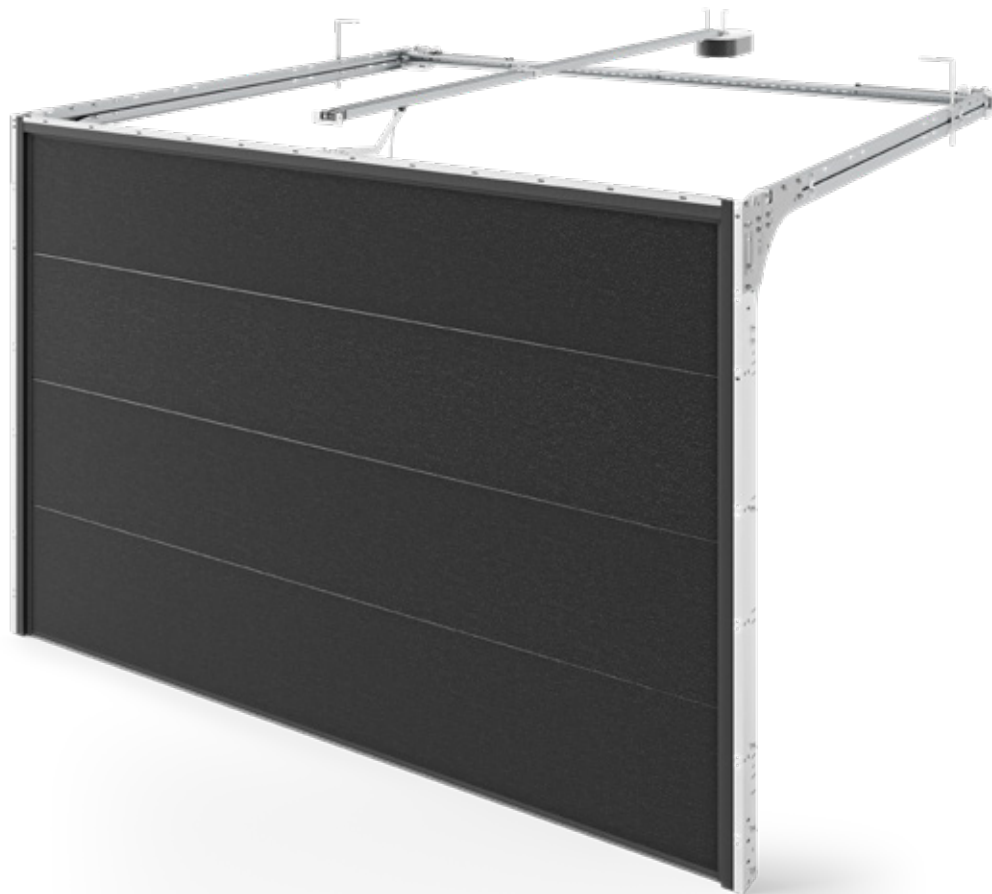


type de manœuvre	manuelle ou motorisée
surface max. du tablier	15 m ²
dimension max. de l'ouverture	6000 mm 3500 mm
largeur min. d'écoinçon	85 mm
retombée de linteau minimale/recommandée	200 mm
retombée de linteau max. pour montée standard	430 mm
retour disponible min. - sans motorisation	H + 575 mm
retour disponible min. avec motorisation électrique	pour les portes de garage jusqu'à 2250 mm de hauteur - 3150 mm pour les portes de garage jusqu'à 2750 mm de hauteur - 3750 mm pour les portes de garage jusqu'à 3000 mm de hauteur - 4750 mm

INFINITI R

Systeme de porte de garage avec ressorts de torsion à l'arrière

L'emplacement des ressorts de torsion à l'arrière de la porte de garage permet de l'installer dans un garage avec une faible retombée de linteau. Dans ce cas, il suffit que le linteau soit de 90 mm (120 mm dans le cas d'une motorisation électrique). Capacité de charge maximale jusqu'à environ 165 kg.



type de manœuvre	manuelle ou motorisée
surface max. du tablier	12,5 m ²
dimension max. de l'ouverture	5500 mm 3000 mm
largeur min. d'écoinçon	85 mm
retombée de linteau minimale/recommandée	90 / 120 mm
retombée de linteau max. pour montée standard	430 mm
retour disponible min. - sans motorisation	H + 695 mm
retour disponible min. avec motorisation électrique	pour les portes de garage jusqu'à 2250 mm de hauteur - 3150 mm pour les portes de garage jusqu'à 2750 mm de hauteur - 3750 mm pour les portes de garage jusqu'à 3000 mm de hauteur - 4750 mm

INFINITI ZERO

Lorsque l'espace latéral ou le linteau sont insuffisants

Pour les situations où l'espace latéral ou la hauteur sous plafond sont limités, nous avons conçu un élément complémentaire pour les systèmes INFINITI. Ces éléments permettent de fixer le jeu de rails directement au mur ou au plafond.

Les jonctions sont recouvertes de profilés de haute qualité pour une finition durable et moderne. Cette solution est idéale pour les garages dits „tunnels” ou les projets de rénovation où l'espace latéral ou le linteau sont très limités.



support de fixation
du rail vertical au mur



profilé d'écartement
HOME ZERO



support de fixation du profilé
de linteau au plafond



support de fixation
du rail horizontal au mur



le cache peut être
thermolaqué de couleurs RAL



DES POSSIBILITÉS ILLIMITÉES

Les portes de garage sectionnelles INFINITI offrent une multitude de possibilités, en particulier lorsqu'il s'agit d'apporter de la lumière supplémentaire dans le garage ou l'atelier. De très grandes sections en verre transparent ou dépoli laissant passer la luminosité peuvent être utilisées dans les panneaux de la porte de garage. Les portes de garage avec hublots vitrés sont disponibles dans les mêmes dimensions que les autres options. La largeur du vitrage panoramique peut atteindre jusqu'à 3 mètres sans l'utilisation de meneaux supplémentaires. Lame de ventilation possible (remplissage en grillage métal déployé).



Options de **finition et décors**

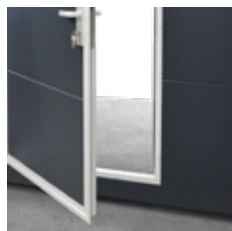


Portillon

Disponible jusqu'à 4,5 mètres de large avec un seuil plat ou haut. La possibilité de réaliser des portillons plus larges doit être consultée avec le service commercial d'Eko-Okna.



seuil plat



seuil haut



Hublots

Un large choix de vitrages isolants avec un cadre en inox et de verres acryliques dans des cadres en PVC.



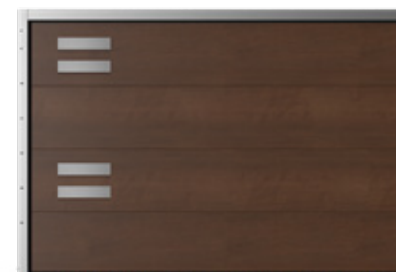
cadre INOX, vitrage



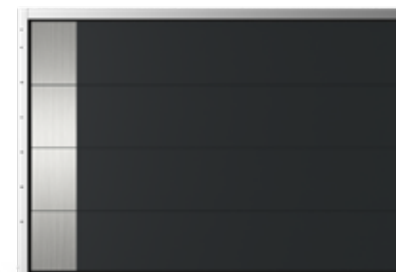
cadre PVC, verre acrylique



Torino



Firenze



Verona



Faux linteau

Il permet de créer un linteau si le client n'en possède pas et de compenser les irrégularités de l'ouverture dans laquelle la porte de garage est installée. Le faux linteau est laqué de la couleur de la porte de garage.



Section en aluminium / panoramique

Possibilité de choisir une section en aluminium jusqu'à 6000 mm ou un vitrage panoramique (sans chambres) jusqu'à 3000 mm possible.





Motifs de rainures et textures des panneaux

Les panneaux de porte de garage peuvent revêtir de l'extérieur la texture Woodgrain, Deep Mat – très élégante ou lisse. À l'intérieur, la texture des panneaux est lisse d'une couleur standard similaire à RAL 9010. Tous les panneaux peuvent également être équipés en option d'un rainurage bas ou haut.

Sur la face intérieure, les panneaux sont d'une texture STUCCO standard avec un rainurage bas.



L - rainure basse



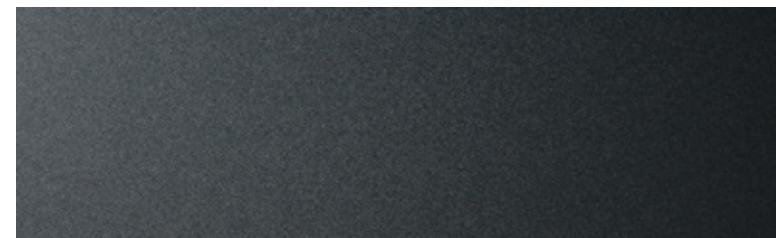
V - rainure haute



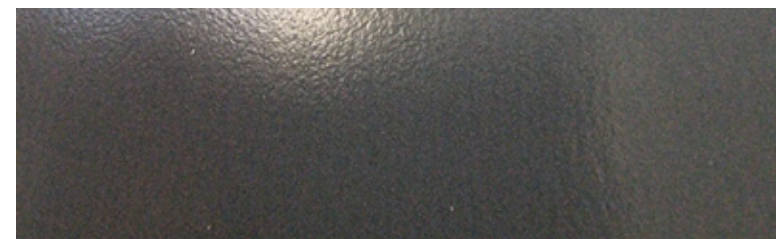
F - sans rainures



Woodgrain



Deep Mat



lisse



NUANCIER DE COULEURS

Un large éventail d'options de finition des panneaux permet d'adapter parfaitement la porte de garage à chaque bâtiment. Les panneaux peuvent être laqués dans toutes les couleurs du nuancier RAL ou recouvert de plaxages de chez Aluplast et Salamander. Les options disponibles permettent d'obtenir un aspect cohérent de la porte de garage et d'autres éléments de la menuiserie.



AP 61 Gris sable

AP 95 Winchester

AP 27 Noyer

AP 19 Turner Oak Malt

7016 Lisse

7016 Anthracite - Deep Mat

7016 Anthracite – Woodgrain

9005 Noir - Lisse

7039 Gris sable - texture

7039 Gris sable – Deep Mat

9016 Blanc – Woodgrain

AP 44 Blanc texture

aluplast
Kunststoff-Fenstersysteme

SALAMANDER
WINDOW & DOOR SYSTEMS

Les panneaux sont disponibles dans les couleurs du nuancier RAL et les plaxages utilisés pour les profilés de fenêtres Salamander et Aluplast.

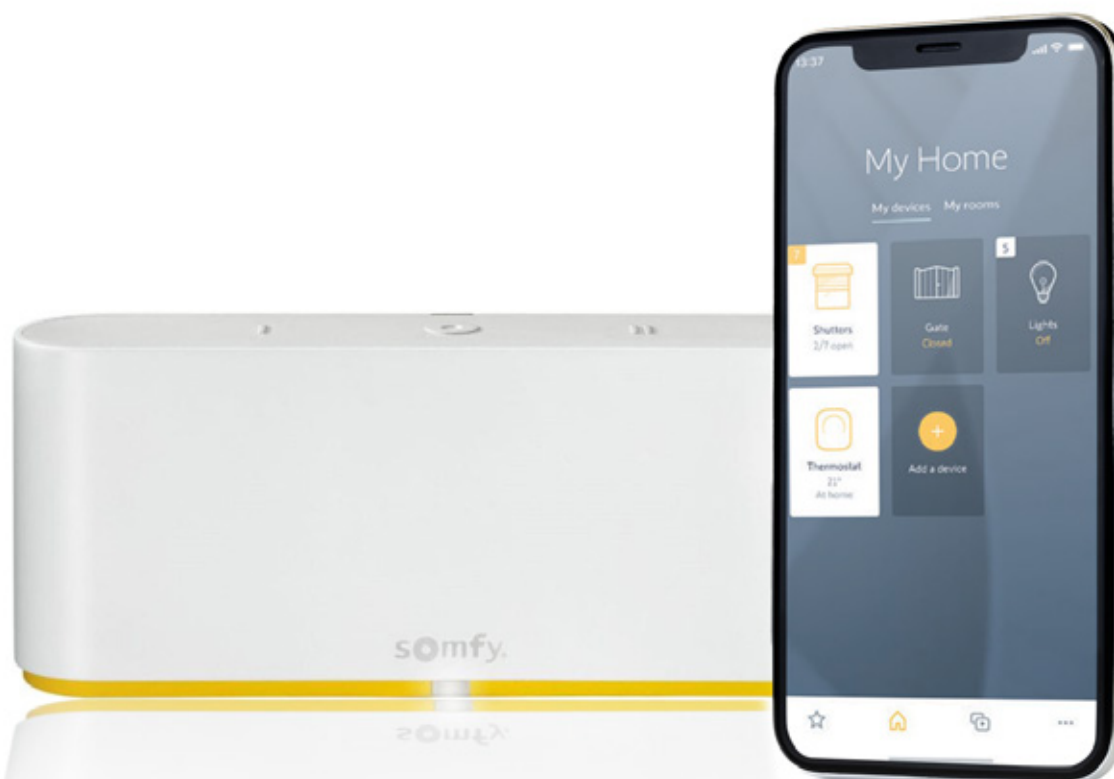
A dark blue BMW car is parked inside a garage. The garage is set into a wall made of large, irregular stones. The car's headlights are on, and the interior of the garage is visible, showing some shelves and items. The driveway is paved with cobblestones. There are some plants and trees around the garage.

MOTORISATION DES PORTES DE GARAGE

Notre offre est basée sur la motorisation SOMFY et les modèles Dexxo avec la possibilité de les équiper de nombreux accessoires. Les moteurs CAME sont également disponibles.

Contrôle intégral de la maison

Les systèmes INFINITI sont compatibles avec des solutions domotiques, qui sont contrôlées via une application sur smartphone ou à l'aide d'un assistant vocal. Avec la box domotique TaHoma® Switch, vous obtenez un contrôle total de l'ensemble de l'écosystème de la maison, qui peut également inclure les stores et l'éclairage, entre autres. Les scénarios créés en toute simplicité et déclenchés d'une simple pression sur un bouton améliorent considérablement le confort des habitants de la maison.



contrôle via un smartphone



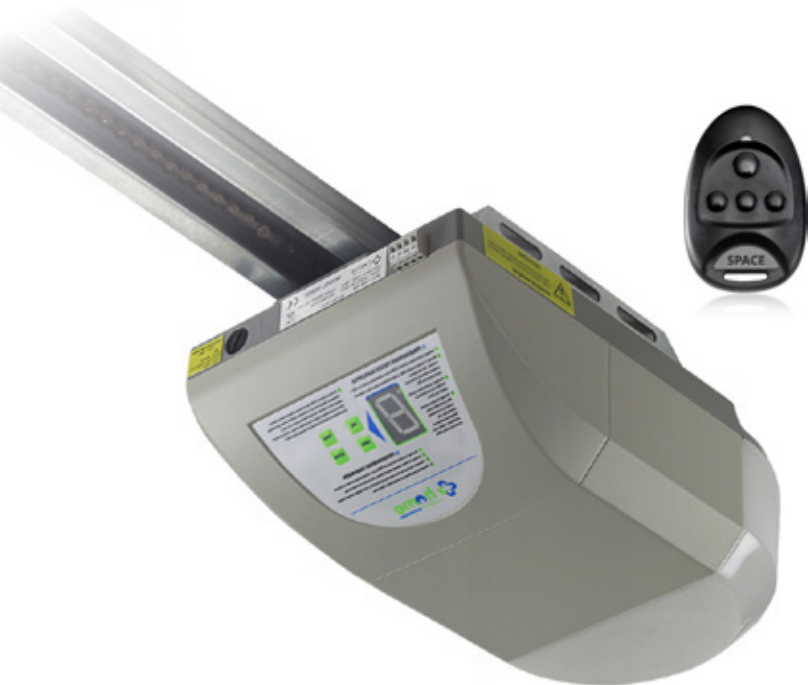
assistant vocal



fixe

Motorisation **Dexxo Smart io**

- motorisation prête à l'emploi en moins de 90 secondes
- programmation et diagnostic faciles (Set & Go et Serve-e-Go)
- TaHoma® switch : commande à distance facile des appareils via l'internet
- contrôle total des paramètres de la motorisation électrique pour un fonctionnement précis, souple et sûr
- compatibilité des accessoires et des dispositifs de sécurité



Motorisation **Home HG**

- démarrage en douceur « Soft Start » et fermeture progressive „Soft Stop” de la porte de garage
- fins de course programmables
- réglage de la puissance du moteur
- encodeur anti-écrasement intégré - lorsque la porte est en mouvement, elle s'arrête automatiquement et fait marche arrière si elle rencontre un obstacle



Nom	Dexxo Optimo	Dexxo Pro	Dexxo Pro	Smart Io	Smart Io	Home HG	Home HG
Fabricant	Somfy	Somfy	Somfy	Somfy	Somfy	Came	Came
Radio	RTS	RTS	RTS	io	io	Space	Space
Fréquence	433,42 MHz	433,42 MHz	433,42 MHz	868-870 MHz	868-870 MHz	433,92 MHz	433,92 MHz
Force de traction	800	800	1000	800	1000	600	1000
Surface maximale de la porte de garage	10 m ²	12 m ²	15 m ²	12 m ²	15 m ²	10 m ²	14 m ²
Mesure de la force ampérométrique	Oui	Oui	Oui	Oui	Oui	Oui	Oui
Démarrage et arrêt progressifs	Oui / programmable	Oui / programmable	Oui / programmable	Oui / programmable	Oui / programmable	-	-
Éclairage intégré	LED	LED	LED	LED	LED	Ampoule	Ampoule
Nombre maximum de canaux	32	32	32	38*	38*	36	36
Nombre de télécommandes incluses	2	2	2	2	2	2	2
Type de rail	chaîne / courroie	chaîne / courroie	chaîne / courroie	chaîne / courroie	chaîne / courroie	chaîne / courroie	chaîne / courroie
Retour d'information sur la position de la porte de garage	-	-	-	Oui**	Oui**	-	-
Nombre de cycles par jour	20	20/50***	20/50***	20	20	-	-
Niveau de sécurité	IP20	IP20	IP20	IP20	IP20	IP20	IP20
Vitesse d'ouverture	max 140 mm/s	max 180 mm/s	max 180 mm/s	max 140 mm/s	max 100 mm/s	96 mm/s	97 mm/s

Accessoires de motorisation des portes de garage



Clavier

Fonctionnant avec la technologie RTS ou io, le clavier mural permet de contrôler deux appareils ou groupes d'appareils. Le dispositif fonctionne sur piles et ne nécessite aucun câblage.



Smoove io

Émetteur mural fonctionnant avec la technologie io. Alimenté par piles. Permet de commander à distance le fonctionnement de la porte de garage.



Récepteur radio universel

Récepteur radio pour la commande à distance de portes de garage. Fonctionne avec la technologie RTS. Compatible avec la box TaHoma® Switch.



La box domotique TaHoma®

Gestionnaire internet io & RTS basé sur Internet.



Feu clignotant

Des feux de signalisation indiquant l'ouverture et la fermeture de la porte de garage assurent encore plus de sécurité aux utilisateurs.



Batterie de secours

La batterie permet au moteur de fonctionner en cas de panne de courant. 5 à 10 cycles de travail par 24 heures, en fonction des caractéristiques.



Émetteur mural RTS

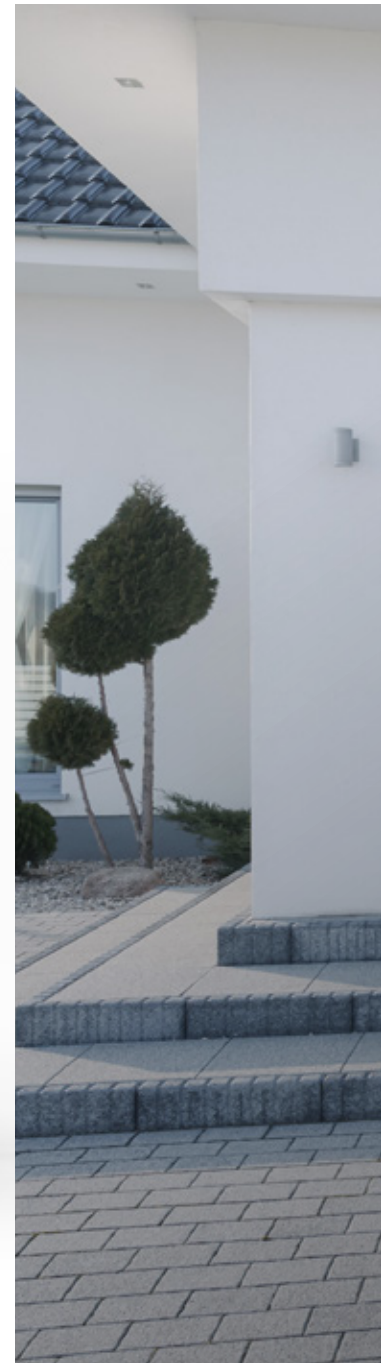
Émetteur radio RTS alimenté par batterie. Permet de contrôler jusqu'à 3 appareils ou groupes d'appareils à une distance maximale de 30 m.



Photocellules

Nous proposons un ensemble de cellules photoélectriques pour portes de garage équipées d'un système de détection d'obstacles qui arrête la porte de garage automatiquement.







ALL IN ONE DESIGN

Une nouvelle définition du style

Développée pour les clients aux goûts les plus sophistiqués et ceux qui prêtent attention à chaque détail lors de l'aménagement de leur maison. La ligne de produits « All in One Design », très esthétique, permet non seulement de gagner du temps lors du choix de la menuiserie, mais surtout de garantir un aspect harmonieux des fenêtres, des portes, des portes de garage et des volets roulants.

Torino



Foggia





Firenze



Livorno

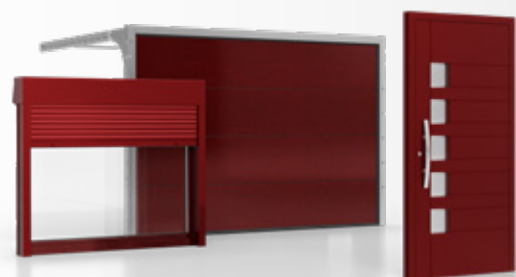


Messina





Modena



Trieste



Verona

A modern, two-story house with a dark grey roof and light grey walls. The house has two dormer windows. The entrance is illuminated by a warm light. In the foreground, there is a dark grey fence and a green lawn. The background shows a dense forest and mountains under a dark sky.

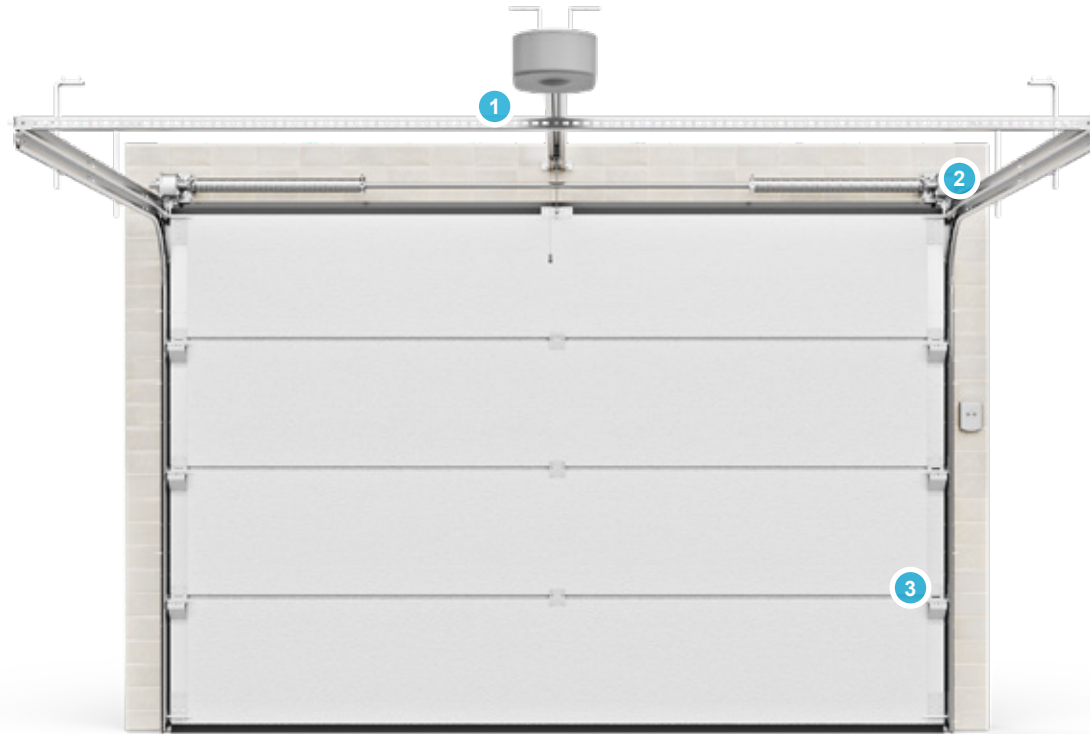
PACKS D'ÉQUIPEMENT POUR PORTES DE GARAGE

Les nombreux équipements optionnels des portes de garage INFINITI ont été regroupés en packs afin de permettre aux clients de faire plus facilement le bon choix. Les kits d'équipement garantissent une réduction du bruit des portes de garage et améliorent la sécurité d'utilisation.



Encore plus de silence avec **INFINITI Quiet**

Le bruit incessant qui nous entoure est une source d'inconfort et a un impact négatif sur notre santé et celle de nos proches. Les accessoires du pack INFINITI QUIET réduisent le bruit de la porte de garage et veillent à ce qu'il ne perturbe pas votre tranquillité.



rail à courroie



galets silencieux

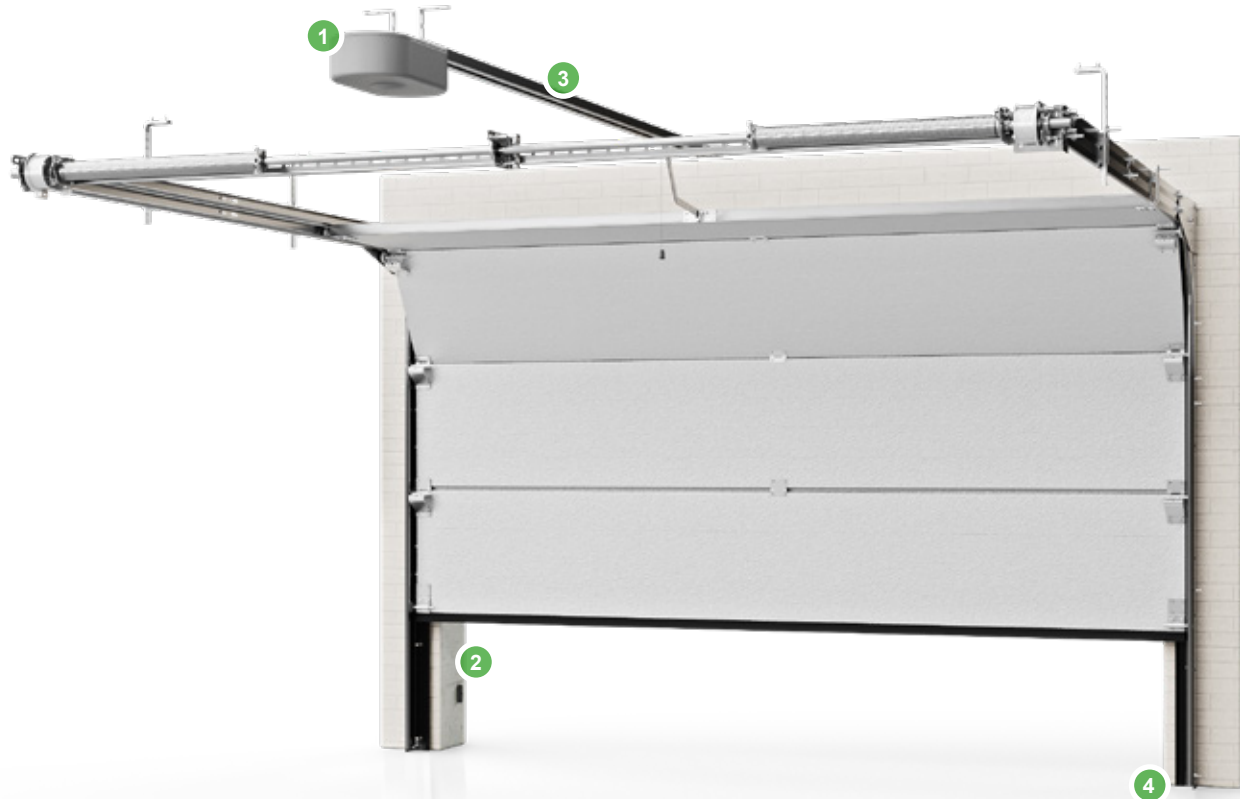


quincaillerie laquée RAL 9016



Protection accrue avec **INFINITI Safe**

Les portes de garage INFINITI avec équipement de série sont sûres. Le pack supplémentaire SAFE augmente le confort d'utilisation, garantit la fonctionnalité de la porte de garage en cas de coupure de courant et offre une protection supplémentaire contre les effractions. La présence d'une cellule photoélectrique permet à la porte de garage de détecter plus rapidement les obstacles.



batterie de secours



photocellule



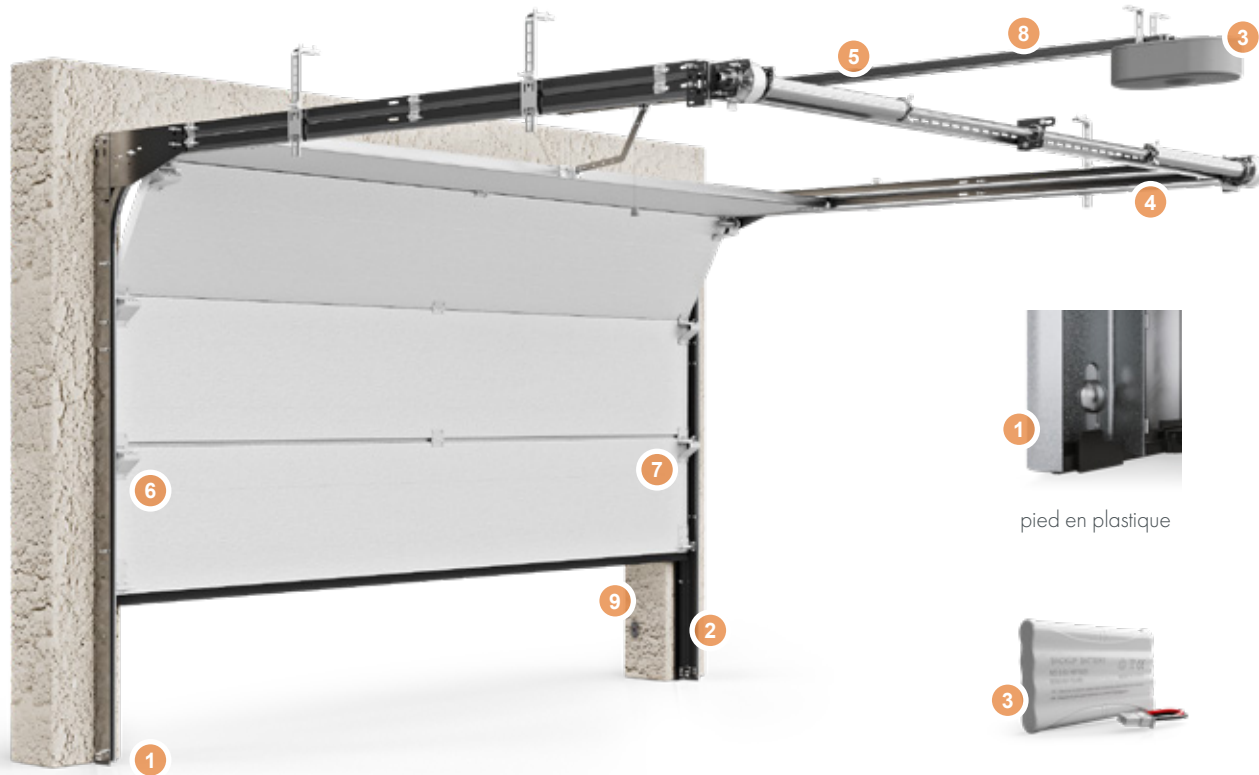
verrouillage mécanique du chariot



joint d'étanchéité thermique

L'équipement complet de la porte de garage c'est le pack **INFINITI Premium**

Le pack d'équipements complet PREMIUM combine les avantages des packs QUIET et SAFE, en les complétant par des éléments supplémentaires destinés à améliorer l'aspect de la porte de garage. Choisir le pack PREMIUM, c'est obtenir la meilleure version de la porte de garage INFINITI disponible.



1 pied en plastique



2 joint d'étanchéité thermique



3 batterie de secours



4 profilé de nivellement



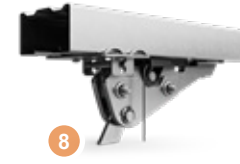
5 rail à courroie



6 galets silencieux



7 quincaillerie laquée RAL 9016



8 verrouillage mécanique du chariot



9 photocellule



Caractéristiques techniques des portes de garage sectionnelles

Nombre de panneaux	Largeur/ hauteur	2400	2500	2750	3000	3250	3500	3750	4000	4250	4500	4750	5000	5250	5500	5750	6000	6250	6500
4	2125	1,4	1,3	1,3	1,3	1,3	1,3	1,3	1,3	1,3	1,3	1,2	1,2	1,2	1,2	1,2	1,2	1,2	1,2
	2250	1,3	1,3	1,3	1,3	1,3	1,3	1,3	1,2	1,2	1,2	1,2	1,2	1,2	1,2	1,2	1,2	1,2	1,2
	2375	1,3	1,3	1,3	1,3	1,3	1,2	1,2	1,2	1,2	1,2	1,2	1,2	1,2	1,2	1,2	1,2	1,1	1,1
5	2500	1,4	1,4	1,3	1,3	1,3	1,3	1,3	1,3	1,3	1,3	1,3	1,3	1,2	1,2	1,2	1,2	1,2	1,2
	2625	1,3	1,3	1,3	1,3	1,3	1,3	1,3	1,3	1,3	1,2	1,2	1,2	1,2	1,2	1,2	1,2	1,2	1,2
	2750	1,3	1,3	1,3	1,3	1,3	1,3	1,3	1,2	1,2	1,2	1,2	1,2	1,2	1,2	1,2	1,2	1,2	1,2
	2875	1,3	1,3	1,3	1,3	1,3	1,2	1,2	1,2	1,2	1,2	1,2	1,2	1,2	1,2	1,2	1,2	1,1	1,1
6	3000	1,4	1,4	1,3	1,3	1,3	1,3	1,3	1,3	1,3	1,3	1,2	1,2	1,2	1,2	1,2	1,2	1,2	1,2
	3125	1,3	1,3	1,3	1,3	1,3	1,3	1,3	1,3	1,2	1,2	1,2	1,2	1,2	1,2	1,2	1,2	1,2	1,2
	3250	1,3	1,3	1,3	1,3	1,3	1,3	1,2	1,2	1,2	1,2	1,2	1,2	1,2	1,2	1,2	1,2	1,2	1,2
	3375	1,3	1,3	1,3	1,3	1,3	1,2	1,2	1,2	1,2	1,2	1,2	1,2	1,2	1,2	1,2	1,2	1,1	1,1
7	3500	1,3	1,3	1,3	1,3	1,3	1,3	1,3	1,3	1,3	1,2	1,2	1,2	1,2	1,2	1,2	1,2	1,2	1,2

Le tableau indique le coefficient de transmission thermique U (W/m²) pour les portes INFINITI avec des panneaux de 40 mm d'épaisseur avec un joint thermique.

Choisir une porte de garage adaptée à l'ouverture

Il est préférable que la porte de garage soit installée lorsque le garage est déjà terminé. Toutefois, nous savons que ce n'est pas toujours possible, c'est pourquoi nous souhaitons attirer votre attention sur quelques aspects qui ont une grande importance lors de l'installation. Il est important que:

- les murs, le plafond, le linteau et les écoinçons soient finis, c'est-à-dire enduits et peints ; ces surfaces doivent être d'aplomb ou de niveau,
- le sol soit plan et de niveau.

La porte de garage est conçue en fonction des dimensions de l'ouverture (W - largeur, H - hauteur et C – retombée de linteau). Des travaux de finition ultérieurs (après l'installation de la porte de garage) peuvent avoir une incidence négative sur le fonctionnement des différents éléments de la porte de garage. Il convient de vérifier lors de la prise de mesures:

- si le garage est ou sera isolé,
- quelle est la profondeur des joints des carreaux du sol - ils doivent être aussi peu profonds que possible,
- quelle est la pente devant la porte de garage - vers l'extérieur afin que l'eau ne pénètre pas dans le garage,
- que la surface du plafond et des écoinçons soient prise en compte lors de la prise de mesures ; les fenêtres, les portes intérieures, les divers types d'installations (sanitaires, ventilation, gaz, électricité), le linteau ne doit pas interférer avec les éléments de la porte tels que : les rails horizontaux, le rail et le moteur.

Bon de commande

Pour bien préciser les caractéristiques de la porte de garage sectionnelle, nous vous recommandons de remplir le bon de commande mis à votre disposition.





AUTRES SOLUTIONS

Pour répondre aux exigences de nos clients, nous proposons une large gamme de produits. En plus des portes de garage sectionnelles, nous proposons également des solutions alternatives : portes de garage et grilles enroulables.

Portes de garage et grilles enroulables

Les portes de garage enroulables sont une solution durable, économique et fonctionnelle pour gagner de l'espace dans votre entrée et votre garage. La conception d'une porte de garage enroulable est similaire à celle d'un volet roulant rénovation, le tablier s'enroulant sur le tube de l'enrouleur, vous n'avez donc pas à vous soucier de la profondeur de la pièce.

La grille enroulable, contrairement à d'autres types de solutions de sécurité, n'occulte pas complètement l'exposition et assure la ventilation de la pièce.



La publication ne constitue pas une offre commerciale. Ce n'est pas une base pour déposer des plaintes.
Les photographies présentées sont des images illustratives, pas des photos de produits réels.

1/2023



Eko-Okna S.A.

ul. Spacerowa 4

47-480 Kornice

www.ekookna.com